

Power Wave® S350

焊接工藝

Stick, DC TIG, Pulsed DC TIG, MIG,
Pulsed MIG, Flux-Cored

產品編號

K2823-3 Power Wave® S350

K3005-3 Power Wave S350 Ready-Pak® (Steel)

輸入電壓

208/230/380-415/460/575/1/3/50/60

輸入電流 @ 額定輸出

3 Ph / 40% Duty Cycle: 39/35/19/17/14A

1 Ph / 40% Duty Cycle: 60/61/NA/NA/NA A

輸出範圍

5-350 Amps

額定輸出

GMAW: 350A/31.5V/40%

GMAW: 300A/29V/100%

重量/尺寸(H x W x D)

85 lbs. (38.6 kg)

20.40 x 14 x 24.80 in.

(518 x 356 x 630 mm)

完整規格詳見背面

攜帶便利, 強而有力, 多功能焊接程序

多功能焊接程序的Power Wave® S350搭載林肯電氣的性能科技, 用於輸入側與輸出側。這台焊機提供極為迅速的電弧反應, 包含超過 65種標準焊接波形, 幾乎所有應用的焊接表現都可獲得提升; 有效轉換輸入電源可降低操作成本 - 以上功能全都囊括在一個輕巧耐用的外殼裡。

特點

- ▶ **PowerConnect® 技術** (即將獲得專利) - 自動調整輸入電源 200-600V/50 或 60 Hz/單相或三相。焊接輸出於整個輸入電壓範圍內維持不變
- ▶ **Tribrid® 電源模組** - 卓越的焊接表現, 高功率因素與效率
- ▶ **CheckPoint®** - 一個可以檢視或分析焊接數據的雲端系統。追蹤設備使用、儲存焊接數據、設置錯誤限制等
- ▶ **選配115V (10A) AC Duplex輔助電源插座** - 即將獲得專利的Surge Blocker™ 技術在使用高啟動電流裝置, 如研磨器 (通常需要60A或以上的峰值湧浪電流)時不會犧牲焊接表現
- ▶ **輕巧耐用的外殼** - IP23等級可忍受惡劣環境
- ▶ **標準乙太網路** - 不費吹灰之力即可透過林肯網站 powerwavesoftware.com 升級軟體

焊接應用

- ▶ 營造業
- ▶ 航空業
- ▶ 製造業
- ▶ 汽車業
- ▶ 生產業
- ▶ 焊接訓練



Shown: K2823-3
Power Wave S350

內含零件

K2823-3 單機內含:

- ▶ 10 ft. (3.0 m) 輸入電纜

送線機建議

- ▶ Power Feed 84 Bench 與 Boom型號
- ▶ Power Feed 25M

波形控制技術® 程序功能

- ▶ Pulse
- ▶ Pulse-on-Pulse®
- ▶ Power Mode®
- ▶ RapidArc®
- ▶ Rapid X™ (搭配STT® Module)
- ▶ 可升級並套用未來研發出的其他程序

輸入

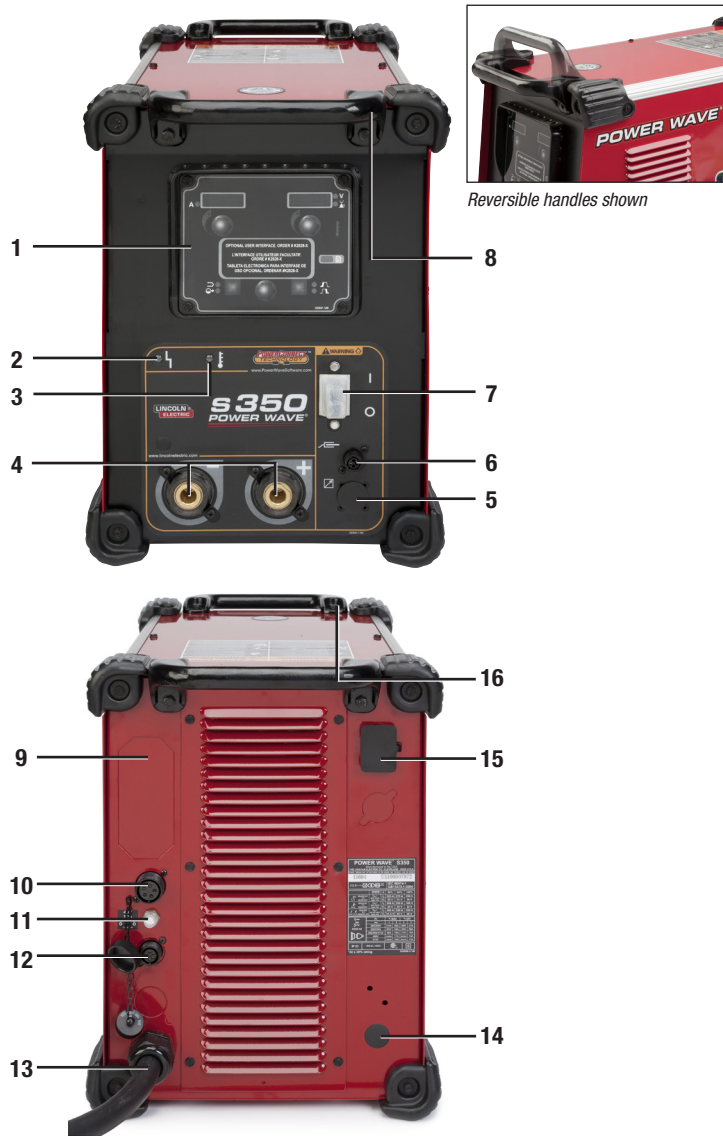


輸出



Two Year Extended
Warranty available in
the U.S.A. and Canada.





Reversible handles shown

前側

1. 選配的S-系列使用者介面板(K3001-2)，用於手電焊、TIG與CV MIG，含電壓感應饋線
2. 狀態燈
3. 熱能故障指示燈
4. Tweco®-Style Cam-Lock輸出端
5. 選配的輸出控制插座 – 12-pin (含在K3001-2 S-系列使用者介面板內)
6. 回溯線插座
7. 主電源開關
8. 可翻轉把手

後側

9. 115V (10 Amp) AC Duplex 輔助電源插座與斷路器 (選配 - 訂購編號 K2829-1 Kit)
10. ArcLink® 焊接系統零件 通訊電纜插座
11. 斷路器
12. Tandem/STT® 同步插座
13. 輸入電源電纜插座
14. TIG氣體閥 Solenoid Kit Knockout (選配 - TIG氣體閥，含在K3001-2 S-系列使用者介面板內)
15. 乙太網路插座
16. 可翻轉把手

選配的 K3001-2 S-系列使用者介面

選購K3001-2 S-系列使用者介面，無需Power Feed送線機即可進入Power Wave S350的手電焊、TIG與CV MIG程序。此選配的使用者介面使操作者可由焊接電源的前面板完整控制手電焊與TIG的焊接參數。

搭配Power Feed系列送線機使用時，送線機一般用於系統控制，而K3001-2 S-系列使用者面板上的儀表則會顯示安培與電壓。使用者介面上配有12-pin的通用遠端接頭與TIG氣體電磁閥。



S-系列使用者介面板允許以下控制:

- 伏特/安培控制 – 可調整MIG與包藥焊的電壓，或調整手電焊或TIG的電流
- 進階程序選項 – 控制焊接前/後的設定以獲得最佳電弧啟動與停止程序
- 焊接模式 – 可選擇手電焊、TIG或CV 焊線程序
- 電弧控制 – 根據個人喜好調整電弧特性



WHAT'S INCLUDED

Ready-Pak 包裝

Ready-Pak 包裝整組組好後以單棧板出貨。焊線與保護氣體需另外訂購。

Power Wave S350 Ready-Pak (焊鋼用)

- Power Wave S350 焊接電源 (K2823-3)
- Power Feed 84 送線機 (Bench型號) (K3328-13)
- .035 in. (0.9 mm) 驅動齒輪與分線導輪組 (KP1505-035S)
- .040-.045 in. (1.0-1.2 mm) 驅動齒輪與分線導輪組 (KP1505-045S)

- Magnum® PRO Curve™ 400 焊槍與電纜組 (K2952-2-10-45)
- 工件回溯線與送線機及主機電纜組 – 350 amps, 占空比60%, 含 Tweco style Cam-Lock接頭與接地夾 (K1803-2)
- 主機與送線機台車 (K3059-4)
- Harris® 氣表及流量表 (3100211)

訂購編號 K3005-3

科技



Tribrid 電源模組

以PowerConnect科技、Planar Transformer™ 平面變壓器科技及120kHz輸出為特點，提供卓越的焊接表現，同時維持高功率因素及高效率



iARC 高速數位控制

iARC (智能調節與控制架構)數位焊接控制更迅速，內建更多隨機存取記憶體，記憶模式也較上一代更多。另有100Mbps Full Duplex 乙太網路以支援林肯的Ethernet to support Lincoln Electric's CheckPoint功能。

CheckPoint



CheckPoint是一個雲端的移動傳播解決方案，為焊接行業中最先進的焊接數據收集，其可監控設備的功能提供生產者焊接操作與程序分析。這些工具可為客戶提供所需數據，如ISO、六標準差、統計過程控制(SPC)，品質、成本、及交付(QCD)、整體設備效率(OEE)與精益生產。購買Power Wave焊機即可免費使用Check Point。



堅固的可靠性

通過嚴峻環境測試：

- 極端溫度範圍
- 極端濕氣
- 雨水
- 污垢與塵土
- IP23等級表現

建議配件

一般選配



無線連接模組

簡單且安全的設備連接解決方案，無須繁雜的高單價網路電纜即可執行監測與控制
訂購編號 K4352-1



雙氣瓶焊接台車

前輪為萬向輪的四輪台車，含雙氣瓶平台。便利的把手可存放電纜。小足跡可穿越30 inch (762 mm) 寬的門
訂購編號 K3059-5



LC-40
Tweco-Style Receptacle
(female, 1/0 Thru 2/0)
Order K3417-70



S-使用者介面板

此介面板允許操作員由焊接電源的控制面板上進行手電焊、TIG與焊線等程序操控。含TIG氣體電磁閥與遠端控制接頭
訂購編號 K3001-2



Tweco Style Cam-Lock 型工件與電極電纜轉接頭

2/0 (50 mm²)電纜用插頭
訂購編號 K2946-1



LC-40HD
Tweco-Style Plug
(male, 3/0 Thru 4/0)
Order K3416-90



115V 輔助電源座

安裝於於設備後側。電路板與控制線束須一併裝上
訂購編號 K2829-1



工件電壓回溯線

可精準監測電弧電壓
訂購編號 K940-25⁵ 長度25 ft. (7.6 m)
訂購編號 K1811-50⁵ 長度50 ft. (15.2 m)
訂購編號 K1811-100⁵ 長度100 ft. (30.5 m)



LC-40HD
Tweco-Style Receptacle
(female, 3/0 Thru 4/0)
Order K3417-90



主機及送線機台車

前輪為萬向輪的四輪台車，含氣瓶平台。把手方便存放電纜。小足跡可穿越30 in. (762 mm)寬的門。不可用於雙頭送線機
訂購編號 K3059-4



LC-40
Tweco-Style插頭
(公, 1/0 至 2/0)
訂購編號 K3416-70



Deluxe Adjustable Gas Regulator & Hose Kit
Accommodates CO₂, Argon, or Argon-blend gas cylinders. Includes a cylinder pressure gauge, dual scale flow gauge and 4.3 ft. (1.3 m) gas hose.
Order K586-1

建議配件

續一般選配

Cool Arc 55 水冷箱

為與Power Wave S350與S500主機結合所設計，用於冷卻額定達500安培的水冷焊槍或火炬。建議用於手持式MIG、TIG與等離子切割應用。115V/1/60。55 S型號含 ArcLink 流量感應功能，可偵測水流量，並於沒有水流量的情況下禁止焊接操作

訂購編號 K3086-1 - Cool Arc 55
訂購編號 K3086-2 for Cool Arc 55 S



Shown: Cool Arc 55 S



Foot Amptronic™ 腳踏安培控制器，含12-pin萬用插頭提供25 ft. (7.6 m)長的TIG用遠端安培控制。需搭配K3001-2 S-系列使用者介面板使用
訂購編號 K870-2



零件組

Magnum零件組提供所有TIG焊接用的焊槍零件。零件組含筒夾、筒夾體、後蓋、焊鋁火嘴與各尺寸錫棒，全都裝於可重覆蓋上的便攜式盒子裡
訂購編號 KP508 - PTA-17
訂購編號 KP509 - PTA-26



Magnum PRO AL 空冷與水冷推拉槍
Magnum PRO AL 鵝頸式焊槍是為了使焊鋁的推拉焊接作業達到最佳化而設計。使用Magnum PRO MIG焊槍耗材。有7-pin與12-pin接頭可供選擇
參考型錄E12.14

Power Wave STT模組

此模組提供與Power Wave S-系列焊機、Power Feed送線機與與兼容的水冷箱間的輕鬆連接與快速的數位通訊。增加STT功能可取代添購第二套主機
訂購編號 K2902-1 US/Int'l (圖片展示款)
訂購編號 K2921-1 CE



Power Wave 進階模組

提供多程序反極性(DC+)、正極性(DC-)、AC、高頻率TIG與STT功能。可用於Power Wave S350與S500
訂購編號 K2912-1



手電焊選配

配件組

完整手電焊配件組。含30 ft. (9.1 m) 電極電纜、25 ft. (7.6 m) 工件電纜、焊接面罩、接地夾與電極夾具
訂購編號 K875, 150安培用



Hand Amptronic™ 手動安培控制器

提供25 ft. (7.6 m)長的TIG用遠端安培控制。需搭配K3001-2 S-系列使用者介面板使用
訂購編號 K963-4

遠端輸出控制，含12-pin通用接頭

用於遠端輸出調整，需搭配K3001-1 手電焊/TIG使用者介面使用
訂購編號 K857-2, 25 ft. (7.6 m)



Tweco Style TIG焊槍轉接頭

將單電纜的TIG焊槍連接至設備上的Tweco style 輸出端子
Order K960-3

12-pin至6-pin轉接頭

允許舊版的6-pin遠端接頭(K870, K963-3, K857)轉接至12-pin的通用接頭
訂購編號 K2909-1



送線機選配

工件與送線機 2/0 焊接電纜組 Includes 含 Tweco-style Cam-Lock 接頭、工件夾具、15 ft. (4.5 m) 工件電纜與10 ft. (3.0 m) 電極電纜。額定350A，占空比60%
訂購編號 K1803-2

TIG選配

PTA-26FV 200A空冷TIG焊槍

訂購編號 K1783-11, 長度12.5 ft. (3.8m)，單電纜含 Tweco-style 轉接頭



產品規格

產品名稱	產品編號	輸入電壓	輸入電流 @ 額定輸出	額定輸出 電流/電壓/占空比	輸出範圍 ⁽³⁾	外觀尺寸 inches (mm)	淨重 lbs. (kg)
Power Wave S350	K2823-3	208/230/380-415/460/575/1/3/50/60	3 Ph / 40% Duty Cycle: 39/35/19/17/14 3 Ph / 100% Duty Cycle: 31/28/15/14/11 1 Ph / 40% Duty Cycle: 60/67 ⁽¹⁾ /NA/NA/NA 1 Ph / 100% Duty Cycle: 60/53/NA/NA/NA	GMAW: 350A/31.5V/40% ⁽²⁾ GMAW: 300A/29V/100% SMAW: 325A/33V/40% ⁽²⁾ SMAW: 250A/30V/100% GTAW-DC: 350A/24V/40% GTAW-DC: 300A/22V/100%	5-350A	20.40 x 14 x 24.80 (518 x 356 x 630)	85 (38.6)
Power Wave S350 Ready-Pak	K3005-3					52 x 39 x 26 (1321 x 991 x 660)	450 (204.1)

(1) 根據美國國家電工標準

(2) 輸入為230伏特 / 單相時，額定峰值的占空比為30%，GTAW程序除外

(3) 輸入電壓為208伏特時，最大輸出不得超過300安培

For best welding results with Lincoln Electric equipment, always use Lincoln Electric consumables. Visit www.lincolnelectric.com for more details.

CUSTOMER ASSISTANCE POLICY

The business of The Lincoln Electric Company is manufacturing and selling high quality welding equipment, consumables, and cutting equipment. Our challenge is to meet the needs of our customers and to exceed their expectations. On occasion, purchasers may ask Lincoln Electric for information or advice about their use of our products. Our employees respond to inquiries to the best of their ability based on information provided to them by the customers and the knowledge they may have concerning the application. Our employees, however, are not in a position to verify the information provided or to evaluate the engineering requirements for the particular weldment. Accordingly, Lincoln Electric does not warrant or guarantee or assume any liability with respect to such information or advice. Moreover, the provision of such information or advice does not create, expand, or alter any warranty on our products. Any express or implied warranty that might arise from the information or advice, including any implied warranty of merchantability or any warranty of fitness for any customers' particular purpose is specifically disclaimed.

Lincoln Electric is a responsive manufacturer, but the selection and use of specific products sold by Lincoln Electric is solely within the control of, and remains the sole responsibility of the customer. Many variables beyond the control of Lincoln Electric affect the results obtained in applying these types of fabrication methods and service requirements.

Subject to Change – This information is accurate to the best of our knowledge at the time of printing. Please refer to www.lincolnelectric.com for any updated information.

LINCOLN
ELECTRIC
THE WELDING EXPERTS®